





**GFL40IXT** FOUR CONVECTION ÉMAIL LISSE

Référence Couleur EAN  
 GFL40IXT Inox 8052745122525

**CUISSON** | 01

## ▶ 4 fonctions :

-  éclairage
-  sole
-  convection naturelle
-  gril 1400 W

- ▶ Thermostat réglable de 50°C à 250°C
- ▶ Voyant de température atteinte

**NETTOYAGE** | 02

- ▶ Cavité émail lisse
- ▶ Porte intérieure plein verre
- ▶ Vitres amovibles sans outil

**SÉCURITÉS** | 03

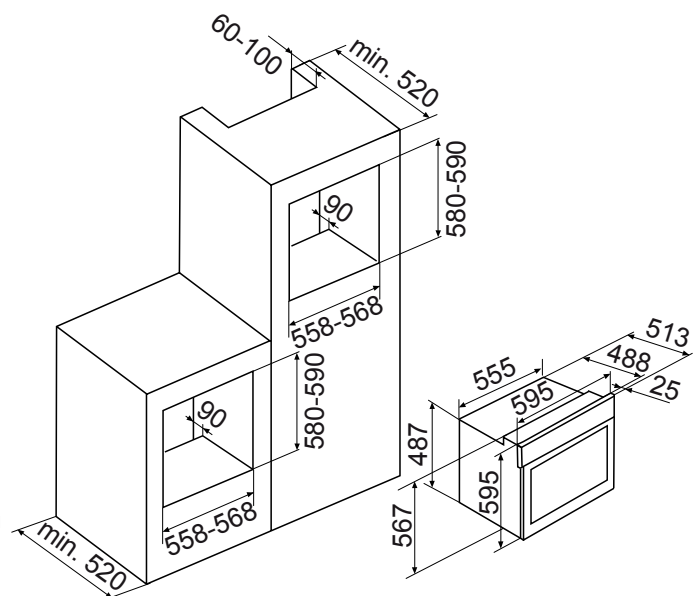
- ▶ Porte 2 vitres dont 1 thermostop
- ▶ Ventilateur de refroidissement

**ÉQUIPEMENT** | 04

- ▶ Éclairage intérieur
- ▶ Gradients fils - 5 niveaux de cuisson
- ▶ 1 lèchefrite émaillée profonde
- ▶ 1 grille

**CONSOMMATIONS** | 05


- ▶ Volume de la cavité : 59 L
- ▶ Dimensions de la cavité H x l x P : 313 x 450 x 409 mm
- ▶ Consommation convection naturelle : 0,79 kWh



Caractéristiques et présentation sujettes à modifications sans préavis.

- ▶ Puissance électrique d'installation : 2593 W
- ▶ 12 A - 220/240 V - 50/60 Hz
- ▶ Cordon d'alimentation : 110 cm
- ▶ Sans prise

- ▶ Produit H x l x P : 595 x 595 x 513 mm
- ▶ Encastrement H x l x P : 580-590 x 558-568 x 520 mm
- ▶ Produit emballé H x l x P : 640 x 630 x 590 mm
- ▶ Poids net / brut : 28 / 30 kg

