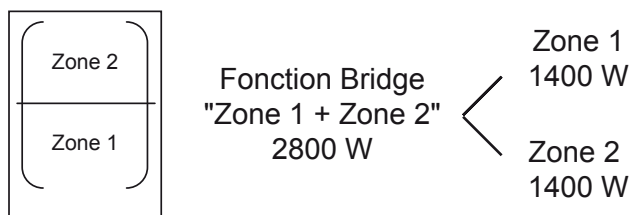


**ATPN42BK DOMINO TEPPANYAKI INDUCTION 38 CM**

**Référence** ATPN42BK    **Couleur** Vitrocéramique noire/inox    **EAN** 8054187276996

**PERFORMANCES** | 01

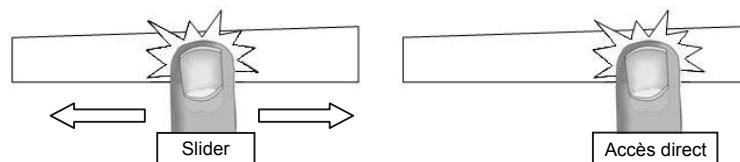
► 2 zones de cuisson indépendantes :



- Prêt en 2 minutes après l'allumage
- Puissance électrique totale : 2,8 kW
- Thermostat réglable de 50°C à 220°C
- Excellente répartition de la chaleur grâce à 3 couches colaminées :
  1. inox alimentaire (surface visible)
  2. aluminium
  3. inox ferromagnétique


**CONFORT D'UTILISATION** | 02

- 2 sliders avec accès directs pouvant être solidarisés pour utiliser la zone full induction
- 9 allures de chauffe par zone
- 2 minuteurs de 0 à 999 minutes
- Minuterie sonore utilisable hors cuisson
- 2 températures automatiques :
  - cuisson de la viande et cuisson du poisson
- Fonction Stop&Go (ou fonction pause) :
  - interruption de la cuisson sans perte des réglages
- Touche easyClean : nettoyage facilité
- Empreinte latérale pour la récupération des jus de cuisson


**SÉCURITÉS** | 03

- Sécurité enfants, verrouillage des commandes
- Témoins de chaleur résiduelle
- Arrêt automatique
- Système anti-débordement
- Sécurité anti-surchauffe
- Détection mauvaise connexion

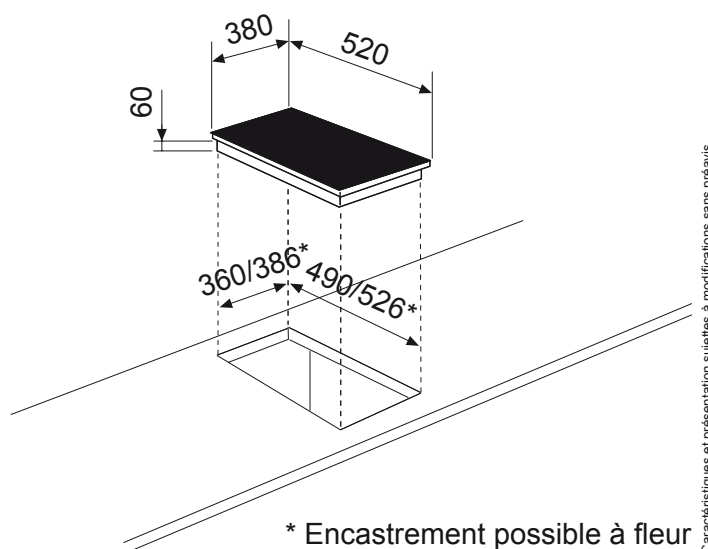
**ATPN42BK DOMINO TEPPANYAKI INDUCTION 38 CM**

**Référence**    **Couleur**    **EAN**  
 ATPN42BK    Vitrocéramique noire/inox    8054187276996

**ESTHÉTIQUE**

| 04

► Épaisseur de la vitrocéramique à l'avant : 6 mm



Caractéristiques et présentation sujettes à modifications sans préavis.

- Puissance électrique d'installation : 2800 W
- 16 A - 230 V - 50/60 Hz
- Cordon d'alimentation : 120 cm - Sans prise
- Joint d'étanchéité fourni

- Produit H x l x P : 66 x 380 x 520 mm (R = 8 mm)
- Encastrement H x l x P : 60 x 360/386\* x 490/526\* mm
- Produit emballé H x l x P : 110 x 425 x 580 mm
- Poids net/brut : 8/9,3 kg